

Sigma 3.1 シグマ 3.1

Heavy-duty modular tool changers



互換性および適応性の高いモジュール構造と共に、高強度、薄型軽量化を図り、ロボットの性能を最大限に引出す高耐久性モジュール式ツール・チェンジャーです。

特徴とメリット

- 最大荷重 350kg
- ユニークな六面設計で、より多くのユーティリティを搭載可能
- Sigma 3.1 およびSigma 5.1の共通プロファイルが、ユーティリティモジュールとして互換性とモジュール性を提供
- アダプター・プレートを必要とせず、ロボットのフェイスプレートへ直接装着
- 薄型軽量設計により慣性力を低減
- 広帯域の様々なバス通信システムをサポート

用途

- スポット溶接
- マテリアルハンドリング
- 機械積み降ろし
- 金型交換
- ドッキングシステム
- パレット結合システム
- ピック & プレース
- プレス移動

アプライドロボティクス社は皆様の特定の用途に対応するソリューションを提供する会社です。上記以外の用途でも、気軽にお問い合わせください。

仕様

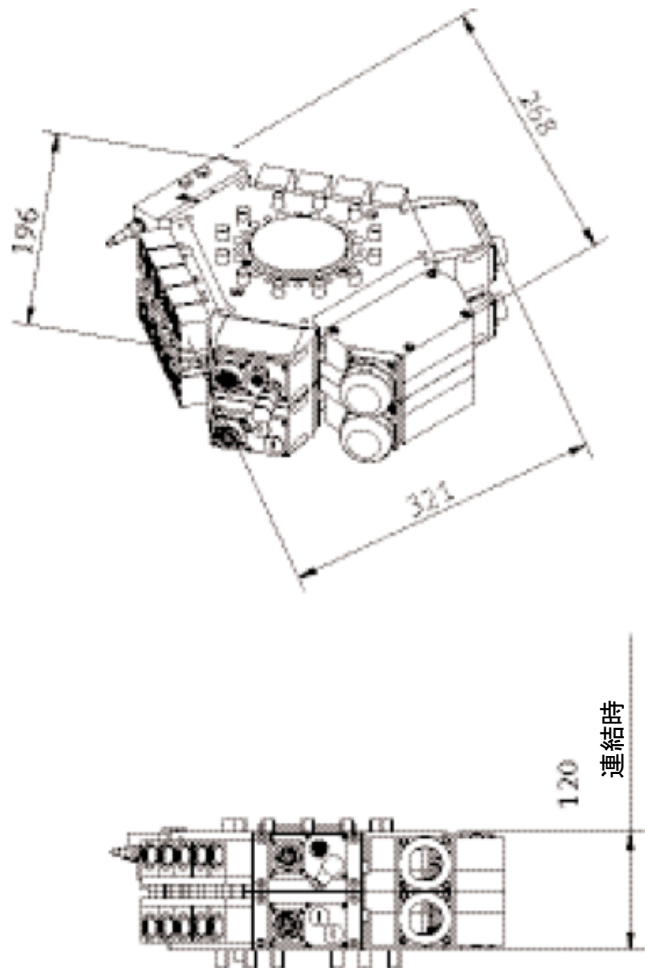
	ロボットアダプター	ツールアダプター
最大荷重 (kg)	350	
Mx, My モーメント (N-m)	1,695	
Mz モーメント (N-m)	1,780	
幅 × 長さ × 高さ (mm)	268 × 321 × 60	
重量 (kg)	7.34	5.13
連結ポート	1/4 BSPP	na
連結状態センサ	連結 / 分離	na
繰返し精度		
X, Y軸 (mm)	± 0.02	
Z軸 (mm)	± 0.013	
動作温度 (°C)	5 - 60	
動作圧力 (psi/bar)	87 ± 15/ 6 ± 1	

注:上記仕様は静的な条件下における最大推奨値です。製品サイズの選択にはマニピュレーターの慣性、ツール構造/形状、および外部プロセス力を含む適用可能な全ての動的要素を考慮する必要があります。

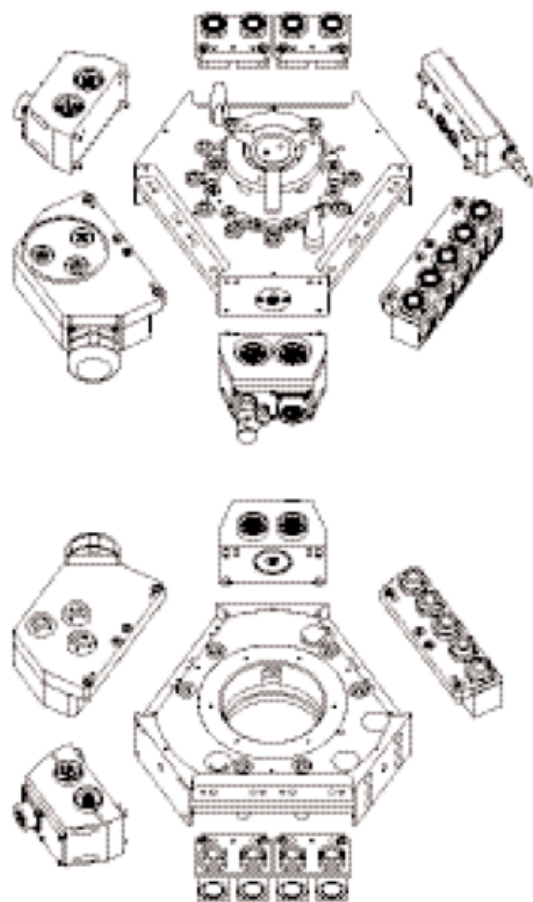
注: 適切な製品については、弊社テクニカルサポートスタッフまでお問い合わせ下さい。

TEL 078-801-0223 FAX 078-801-0116

MAIL robot@innovation-matrix.com

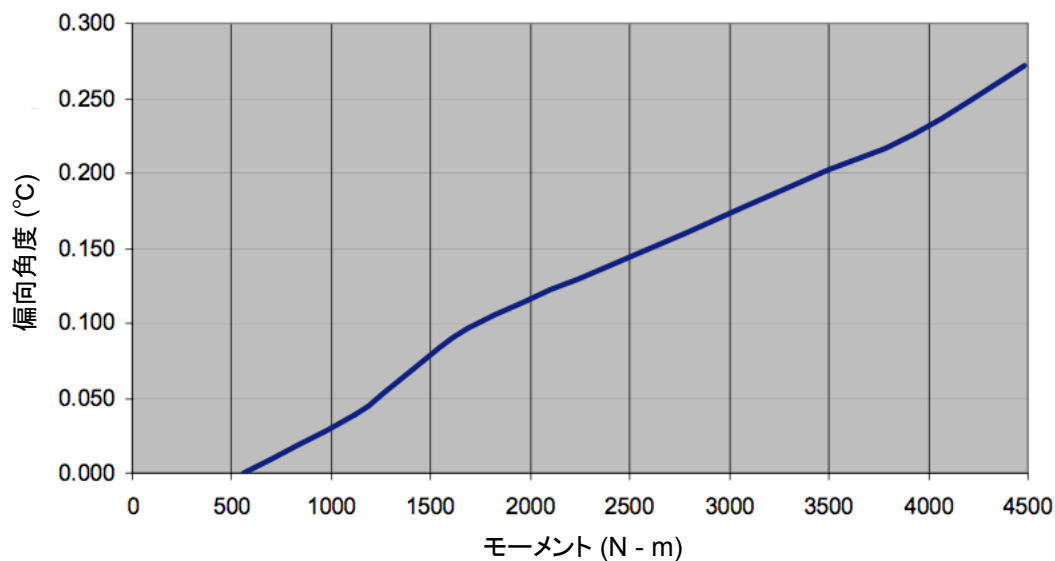


寸法は全てmmです。



モーメント図

Sigma 3 モーメント対 Gap @ 80 psi



Copyright 2010 Innovation Matrix, Inc. All Rights Reserved *Sigma 3.1

お問い合わせ、ご質問は以下弊社までお寄せください。 Innovation Matrix - Your Innovative Global FA Distributor

Innovation Matrix Japan イノベーション マトリックス・ジャパン 〒657-0838 兵庫県神戸市灘区王子町1-4-17

Tel: 078-801-0223 Fax: 078-801-0116 E-mail: japan@innovation-matrix.com URL: http:// www.innovation-matrix.com/japan/

