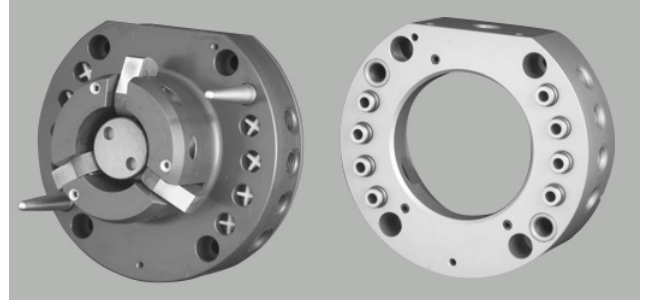


## CXC30

Tool Changers designed to minimize downtime

CXC30は、コンパクトながら多機能、組み立てラインのダウンタイムを最小限に抑え、生産性の向上を提供するツール・チェンジャーです。



### 特徴とメリット

- ・バッチモード製造において、マルチタスク機能により、ライン変更を数時間から数秒単位に軽減
- ・当社独自の摩耗補償、およびフェイルセーフ・カムラッチ機構
- ・高繰り返し精度:  $\pm 0.025$  mm
- ・センサーによる着脱の確認
- ・スプリング内装の信号接続端子(当社特許)は繰り返し着脱による接点摩耗を低減
- ・高い強度重量比

### 用途

- ・中軽量アセンブリ
- ・SMT作業セル
- ・金型交換
- ・材料除去
- ・ピック & プレース
- ・マテリアルハンドリング

アプライドロボティクス社は皆様の特定の用途に対応するソリューションを提供する会社です。上記以外の用途でも、気軽にお問い合わせください。

### 仕様

モーメント Mx, My	モーメント表参照
トルク Mz	338 N-m
最大軸引張力 (・・・無損傷)	8896 N @ 0 bar 結合ポート入力圧
位置繰り返し精度 X, Y 軸	$\pm 0.025$ mm
Z 軸	$\pm 0.025$ mm
重心 (ロボット表面プレートから)	41.15 mm
重量 (ロボットツールアダプタープレート含む)	1.88 Kg

### ロボットツールユーティリティ

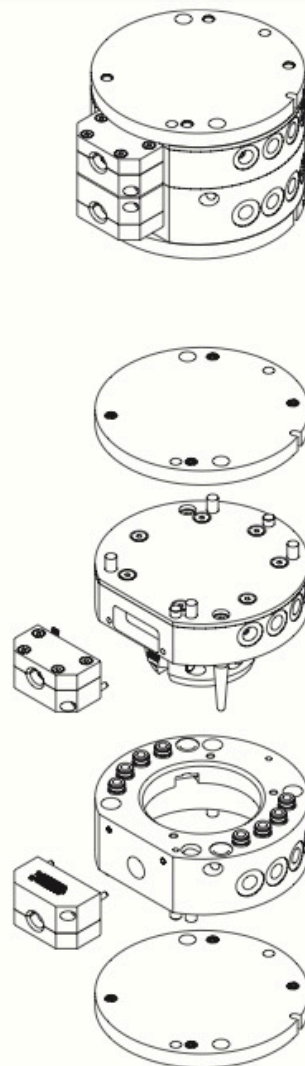
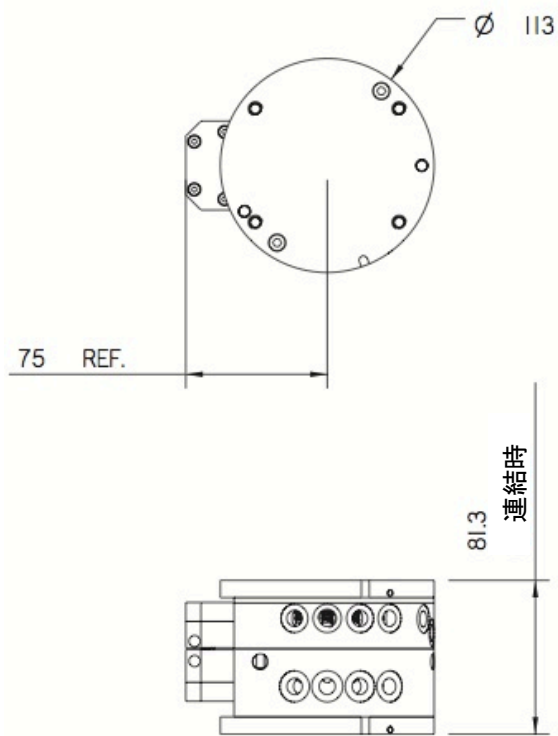
ユーザー送電線 (ケーブルの有無に関わらず使用可能)	22 @ 5 amps each
空気圧ポート 圧力範囲	(8) 1/8 NPT or BSPT 6 bar

### 作動

装着/脱着ポート ノミナル作業圧範囲	各ポート1/8 NPT or BSPT 6 $\pm$ 1 bar
-----------------------	--------------------------------------

注:上記仕様は静的な条件下における最大推奨値です。製品サイズの選択にはマニピュレーターの慣性、ツール構造/形状、および外部プロセス力を含む適用可能な全ての動的要素を考慮する必要があります。

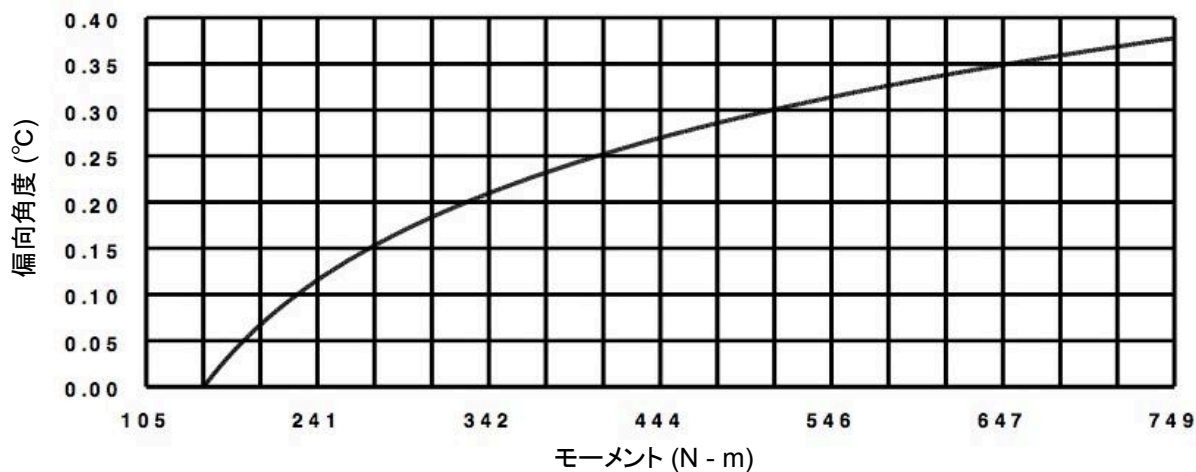
注: 適切な製品については、弊社テクニカルサポートスタッフまでお問い合わせ下さい。  
TEL 078-801-0223 FAX 078-801-0116  
MAIL robot@innovation-matrix.com



寸法は全てmmです。

モーメント図

CXC30 モーメント対 Gap @ 80 psi



Copyright 2015 Innovation Matrix, Inc. All Rights Reserved \*CXC 30

お問い合わせ、ご質問は以下弊社までお寄せください。 Innovation Matrix - Your Innovative Global FA Distributor

Innovation Matrix Japan イノベーション マトリックス・ジャパン 〒657-0838 兵庫県神戸市灘区王子町1-4-17

Tel: 078-801-0223 Fax: 078-801-0116 E-mail: japan@innovation-matrix.com URL: http:// www.innovation-matrix.com/japan/

