

産業用ロボット

Adept Quattro™ (アデプト クワトロ)



製品仕様

軸数	4	
負荷重量 (定格最大)	2 kg	
動作範囲		
直径	1300 mm	
高さ (標準/最大)	250 mm/500 mm	
回転角度	± 180°	
繰り返し精度		
位置	± 0.1 mm	
角度	± 0.4°	
最大速度	10 m/s	
最大加速度(約)	150 m/s ²	
ロボットサイクルタイム		
荷重(kg)	サイクルタイム*(s)	拡張サイクル**(s)
0.1	0.26	
1.0	0.32	0.44
2.0	0.50	0.66
* Adept サイクルmm (25/305/25)		
** 拡張サイクルmm (40/700/40)		
電源容量 (ユーザー支給)		
24VDC (+/- 10%)		
200V to 240V AC, 単相、50/60Hz		
保護形式		
IP65 (保護ケーブルキット付き)		
取り付け	天吊	
周囲環境		
周囲温度	1 - 40 °C	
相対湿度	5 - 90 % (結露無し)	
CE 対応設計		

アデプトクワトロは高速度パッケージングやマテリアル・ハンドリングを目的に設計されたパラレルメカニズムロボットです。

最速度、高加速性、高性能を追求する作業環境領域に整合するために設計されたユニークな4本アームと回転プラットフォームをもつ世界で唯一のロボットです。パワフルな埋め込み型ドライバーアンプとコンパクトなコントローラーは導入を容易にし、ワークスペースを最小限にします。

高速で精度の高いクワトロ ロボットはフレキシブルで生産的な「一個掴み」包装、マテリアル・ハンドリング、キッティングおよび組み立てアプリケーションなどを実現可能にします。

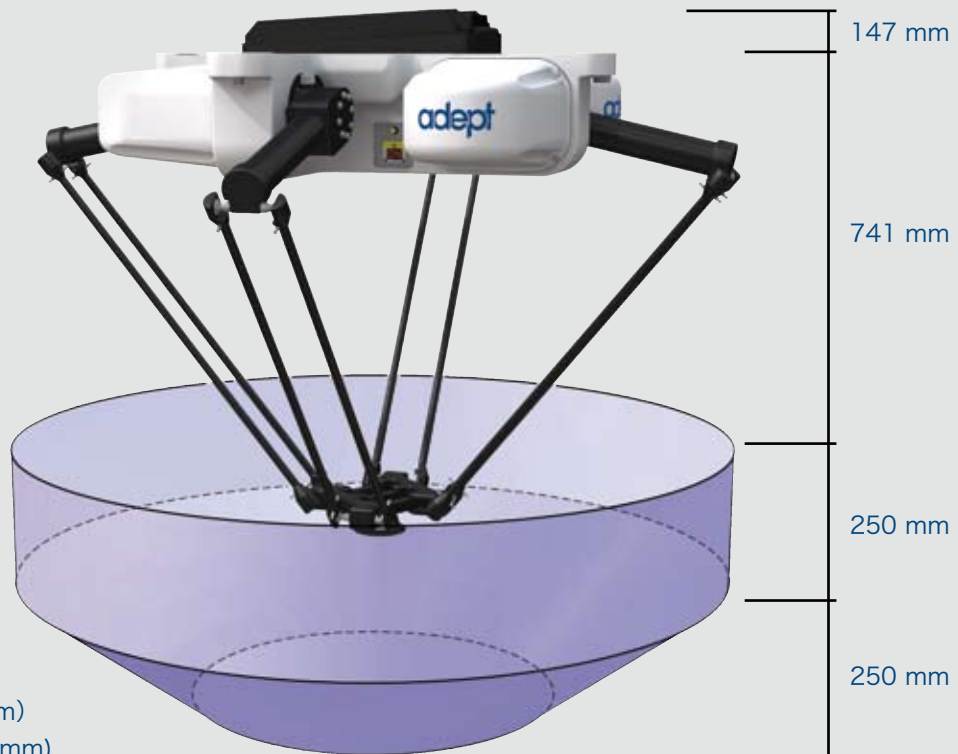
製品特徴と効果

- 回転プラットフォーム設計の4軸アームによる高速化
- 2 kgの定格負荷
- 高効率モータードライバーによる高い加速性
- 1300mmの広動作領域
- 最大500mmのZストローク
- 内蔵型SmartServoコントロール
- 高度な繰り返し精度
- 高分解能エンコーダによる高精度と低速でのスムーズな追従
- 全領域における継続的な速度は生産性と信頼性を増加させます
- システムの信頼性と高い生産アップタイムを確実にします
- 高度なプロダクトミックスと品種切り替えを実現します
- 統合コストの低減
- 市場投入時間の短縮
- 埋込アンプとコンパクトな一体制御による、ケーブルとワークスペースの削減
- 統合ビジョンガイダンスはシステムの柔軟性と精度を提供します

産業用ロボット

Adept Quattro™

アデプトクワトロ動作範囲



□ 動作範囲

半径675 mm (0 – 250 mm)

半径350 mm (250 – 500 mm)

アデプトクワトロシステムには次のものが含まれています:

- AIB(Amplifiers in Base)付きアデプトクワトロロボット
- アデプトSmartController CXコントローラ(ソフトウェアインストール済)
- 非常停止制御付フロントパネル
- アデプトWindowsソフトウェア
- イーサネットTCP/IP
- ユーザードキュメンテーション

次のものをご用意いただきます:

- SmartController CXとAIB用 電源
- セルベースの緊急停止配線
- Windows™ ベースのPC (ランタイムは必要なし)

その他の周辺機器

- Adept Desktop (アデプトデスクトップ)
- AdeptVision (アデプト・ビジョン): sAVI / AdeptSight
- (プログラミングのためのPCを必要とします)
- コンペア追跡のためのV+拡張ライセンス
- T1 ペンダント
- IP65 Cableシールキット



日本代理店

Innovation Matrix Japan

イノベーションマトリックス・ジャパン

〒657-0838 神戸市灘区王子町1-4-17

Tel: 078-801-0223 Fax: 078-801-0116

japan@innovation-matrix.com Web: www.innovation-matrix.com



Adept Technology, Inc. 3011 Triad Drive, Livermore, CA 94551

Tel: 925-245-3400 Fax: 925-960-0452 Email: info@adept.com

www.adept.com

Specifications subject to change without notice.

©2008 Adept Technology, Inc. All rights reserved. Adept and the Adept logo are registered trademarks, and the Adept Quattro is a trademark of Adept Technology, Inc.. All other trademarks are the property of their respective holders. AQDSJAP0208

